

ABRAZADERA METÁLICA ENCAUCHETADA



PRINCIPALES VENTAJAS

- Fácil aplicación.
- Adaptación al perfil de la manguera.
- Resistente a vibraciones.

PRODUCTOS ASOCIADOS

- Tornillos y tuercas.
- Abrazadera metálica sin fin.

Descripción

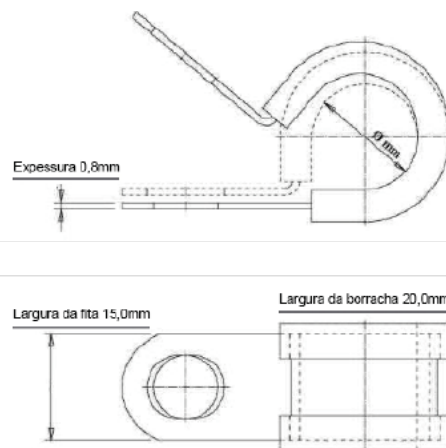
Abrazadera metálica con recubrimiento de caucho para fijación de tubos y mangueras en lugares sujetos a vibraciones.

Características

- Fabricadas en acero carbono SAE 1010/20, acabado zincado y revestidas en goma.
- Protege los componentes del contacto directo entre ellos.
- Orificio para fijación con tornillo o pasador.

Aplicación

- Automotriz: indicadas para fijación de mangueras a la carrocería del vehículo.
- Industrial: instalaciones industriales sujetas a vibraciones.



Para más información por favor contacte:

Würth Colombia SA
Tel: (57) 1 745 63 89
www.wurth.co

U/E	Ancho de fleje (mm)	Ø Abrazadera mm	Ø Orificio mm	Tornillo indicado	Art N°
25 und	15	8	6	M8	0542-08-85
		12	6	M8	0542-12-85
		18	6	M8	0542-18-85
		20	6	M8	0542-20-85
		22	6	M8	0542-22-85