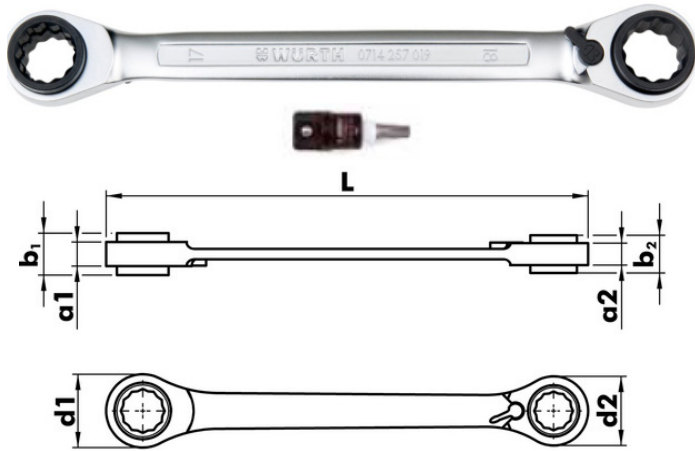
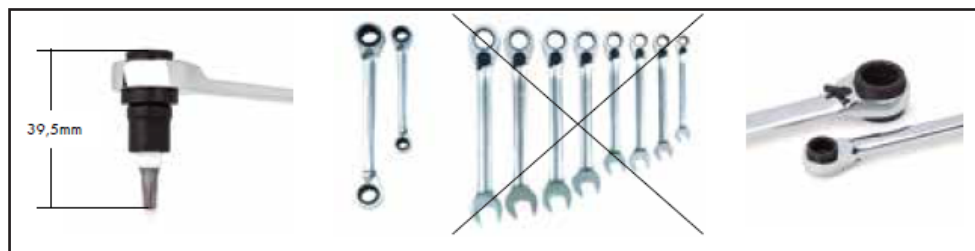


## CONJUNTO ZEBRA DE RATCHET 2X8



mm	L mm	a <sub>1</sub> mm	b <sub>1</sub> mm	a <sub>2</sub> mm	b <sub>2</sub> mm	d <sub>1</sub> mm	d <sub>2</sub> mm	Art N°
8 x 10 + 12 x 13	150	7,3	13,8	8,6	16,8	20,2	24,8	0714 257 013
10 x 19 + 13 x 17	200	9,0	17,1	1,2	21,9	27,2	33,6	0714 257 017
16 x 17 + 18 x 19	230	10,3	20,2	11,2	21,9	31,5	33,5	0714 257 019
Adaptador puntas, 10 mm x 1/4", 20 mm largo								0715 11 03

Cjto	Contenido	Art. N	U/E
3 piezas	8 x 10 + 12 x 13, 16 x 17 + 18 x 19 Adaptador puntas, 10 mm x 1/4", 20 mm largo (punta no incluida)	0714 257 30	1



**Version: Metrica, rectas.**

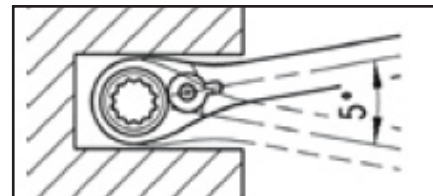
**Características:**

- Trasmision: Doble boca bihexagonal POWERDRIV® por lado con 72 dientes finos cada una y un angulo de giro de 5°.
- 4 medidas en cada llave.
- Sentido de giro reversible a través de palanca selectora.
- Realizadas en acero al Cromo Vanadio.
- Superficie cromada.
- Adaptador para puntas hexagonales de 1/4" para usar como atornillador en espacios reducidos en la boca de 10 mm.

**1 Para tornillos DIN.**  
Cubre el 70% de aplicaciones.  
DIN 931/933/934 – M6 (10 mm), M8 (13 mm), M10 (17 mm), M12 (19 mm)

**2 Para tornillos DIN e ISO.**  
DIN 931/933/934 – M6 (10 mm), M8 (13 mm), M10 (17 mm), M12 (19 mm)  
ISO 4014/4017/4032 - M10 (16 mm), M12 (18 mm)

**Práctico conjunto con dos llaves de ratchet 4 en 1 y adaptador 1/4" para usar en la medida de 10 mm como atornillador para espacios reducidos. Suministrado en blister de plástico.**



Ratchet de 72 dientes que permiten la recuperación en un ángulo de tan solo 5°.

