

## LLAVE EXPANSIVA



### Descripción

Llave expansiva con cabeza fina, ajustable. Con sistema de regulación de abertura es posible adaptarse a diferentes medidas de tornillos y tuercas.

### Características

- Material: Cromo-Vanadio forjado.
- Superficie: Cromada, cabeza pulida.
- Geometría: posición de la boca 22,5° modelo diestro
- Posee escala de medición métrica para una fácil identificación de la apertura de la boca.
- Acorde con la norma DIN 3117/ISO6787

### Aplicaciones

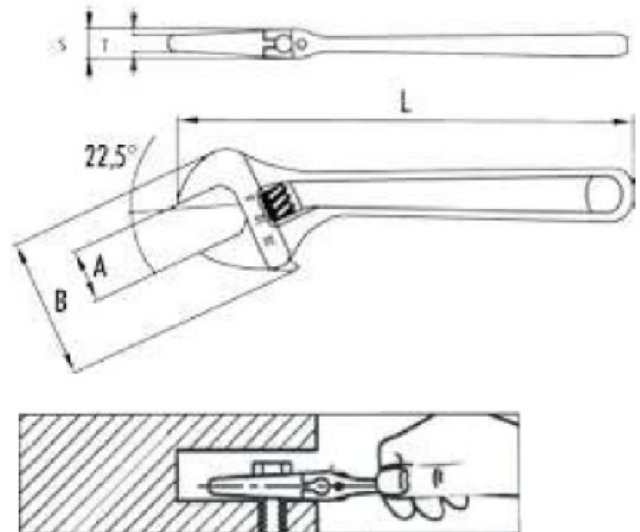
- Para ajustar y aflojar tornillos o tuercas


### PRINCIPALES VENTAJAS

- Amplio campo de aplicación
- Resistencia a la corrosión

### PRODUCTOS ASOCIADOS

- Llaves combinadas POWERDRIVE®.
- Alicates
- Rost off.



	A(max.) mm	Lmm	L pulg.	B(max.) mm	S mm	T mm	Art. N°
	24	200	8	53	13	7	575422108
	30	250	10	65	16	8	575422110
	36	300	12	77	18	10	575422112

### Para más información por favor contacte:

Wurth Colombia SA  
Tel: (57) 1 745 63 89  
[www.wurth.co](http://www.wurth.co)