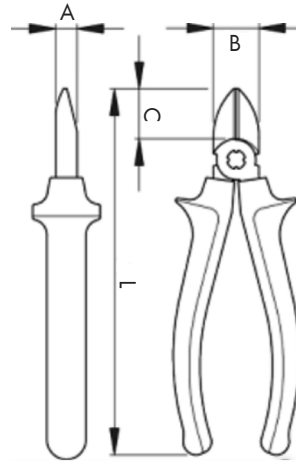


## ALICATE CORTE LATERAL DE 6"



### Alicate Corte Lateral 6"

- Material: Cromo Vanadio.
- Acabado: Mate.
- Dureza HRC 55-65 - cortador lateral.
- Mango bimaterial.



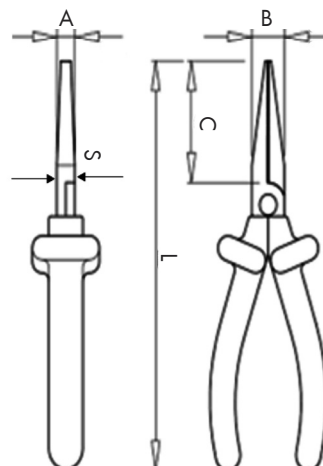
(A) mm	(B) mm	(C) mm	(L) mm	Art N
9,4±1	22,3±2	23±1	163±5	0714066587

## ALICATE DE PUNTA 6"



### Alicate de Punta 6"

- Material: Cromo Vanadio.
- Acabado: Mate.
- Dureza HRC 55-65 - cortador lateral.
- Dureza HRC 42-50 - mordaza.
- Mango bimaterial.



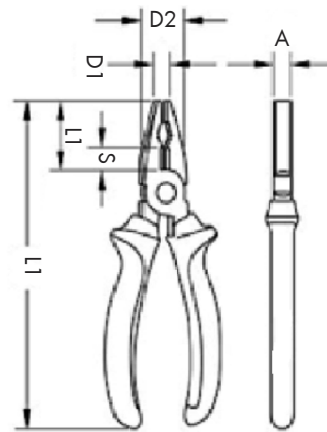
(A) mm	(B) mm	(C) mm	(S) mm	(L) mm	Art N
2,5±1	17,1±2	50,7±2	9±1	165±5	0714066589

## PINZA UNIVERSAL DE 8"



### Alicates Universal 8"

- Material: Cromo Vanadio.
- Acabado: Mate.
- Dureza HRC 55-65 - cortador lateral.
- Dureza HRC 42-50 - mordaza.
- Mango bimaterial.



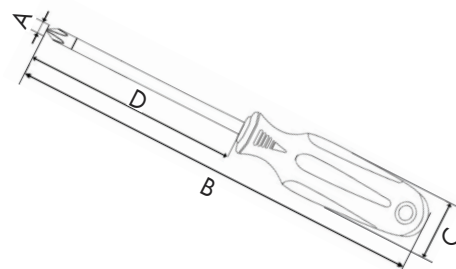
(A) mm	(D2) mm	(D1) mm	(L1) mm	(L2) mm	(S) mm	Art N
11,5±1	29,4±2	8±2	204±5	42,8±2	16±1	0714066586

## DESTORNILLADOR PLANO



### Destornilladores Planos

- Material: Cromo Vanadio.
- Acabado: Mate.
- Mango bimaterial.
- Punta magnética.



Descripción	(A) mm +/- 2	(B) mm	(C) Ø mm	(D) Ø mm	Art N
5,5 x 100mm	150 +/- 2	100 +/- 2	30 +/- 1	5.5 +/- 0.5	0715380006

### Para más información por favor contacte:

Wurth Colombia SAS  
Tel: (57) 1 745 63 89  
[www.wurth.co](http://www.wurth.co)